

Equerre galvanisé à chaud

Applications

- Equerre MPC pour l'assemblage et le renfort de supports en rails MPC, élément robuste et sécurisé pour la fixation de tubes et de gaines de ventilation sans travaux de soudure
- Utilisable directement au plafond, au mur et au sol
- Pour une utilisation extérieure

Avantages

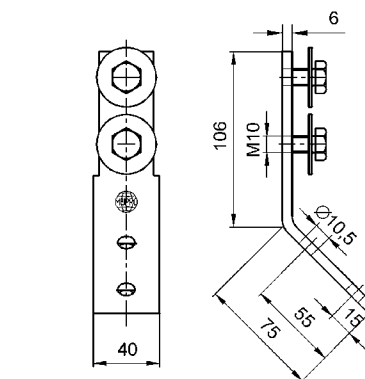
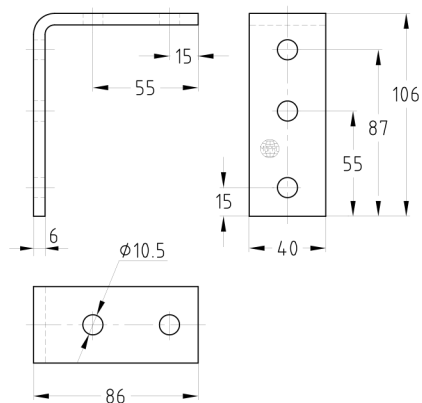
- Facilité de montage grâce aux trous oblongs
- Utilisable comme :
 - Platine
 - Renfort
 - Élément de liaison
 - Console
- Un système de montage pour une solution rationnelle



Equerre de montage 90°



Equerre de montage 45°



Angle [°]	Accessoires	Pour profils	Code article	Conditionnement	Unité
45	kit composé de : 2 rondelles et 2 vis de serrage M10	38/40, 40/60, 40/80, 40/120	118777	25	Pièce
90	–		118846		

